



## Acerca dos avisos

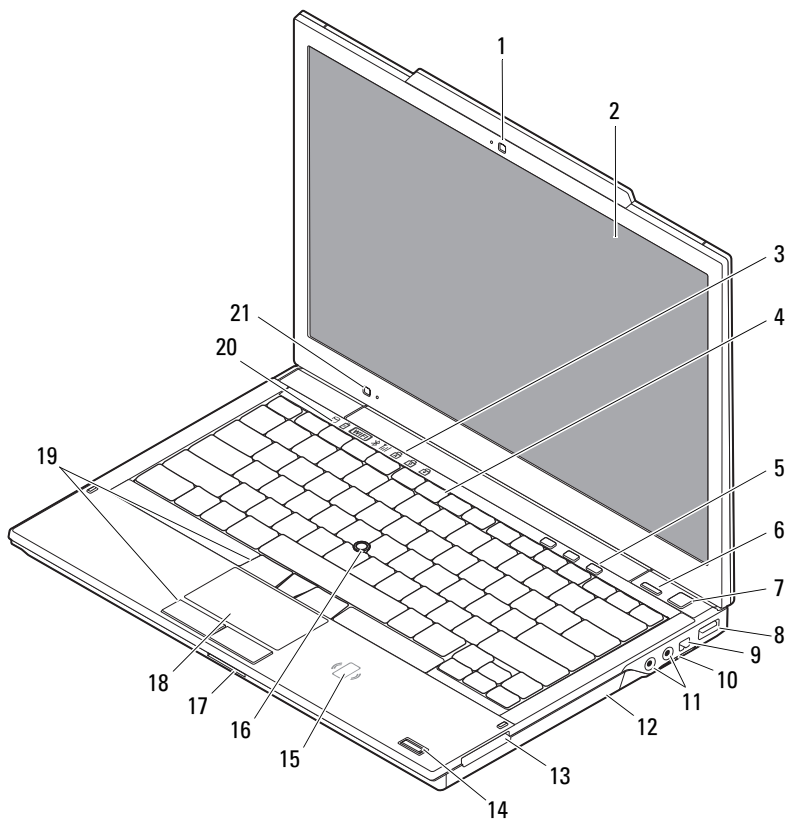


**ADVERTÊNCIA:** Uma ADVERTÊNCIA alerta para a possibilidade de danos materiais, ferimentos pessoais ou morte.

# Dell™ Latitude™ E4300

## Ficha técnica de informação sobre configuração e funções

### Vista frontal



Julho de 2009

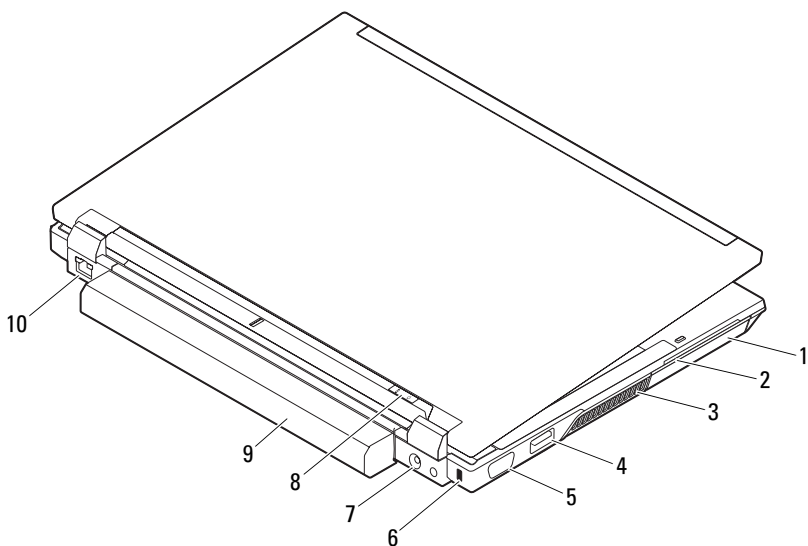


0135M2A00

Modelo: PP13S

- |    |  |    |  |
|----|--|----|--|
| 1  | câmara (opcional)  | 2  | ecrã   |
| 3  | luzes de estado do teclado                               | 4  | teclado  |
| 5  | controlos multimédia                                     | 6  | botão Dell™ Latitude ON™ (opcional)              |
| 7  | botão de alimentação                                     | 8  | conector USB                                     |
| 9  | conector IEEE 1394                                       | 10 | interruptor sem fios e botão Dell Wi-Fi Catcher™ |
| 11 | conectores de áudio (2)                                  | 12 | unidade de CD/DVD                                |
| 13 | ranhura ExpressCard                                      | 14 | leitor de impressões digitais (opcional)         |
| 15 | leitor de smart card sem contactos (opcional)            | 16 | ponteira de cursor                               |
| 17 | ranhura para cartões SD (SecureDigital)                  | 18 | mesa sensível ao toque                           |
| 19 | botões de selecção (3)/mesa sensível ao toque botões (2) | 20 | luzes de estado do dispositivo                   |
| 21 | sensor de luz ambiente e microfone                       |    |  |

## Vista posterior



- |   |                             |    |                                 |
|---|-----------------------------|----|---------------------------------|
| 1 | unidade de disco rígido     | 2  | ranhura para cartões smart card |
| 3 | aberturas para ventilação   | 4  | conector eSATA/USB              |
| 5 | conector de vídeo           | 6  | ranhura do cabo de segurança    |
| 7 | conector do adaptador de CA | 8  | luz de energia/luz de bateria   |
| 9 | bateria                     | 10 | conector de rede                |

## Configuração rápida



**ADVERTÊNCIA:** Antes de iniciar qualquer um dos procedimentos nesta secção, leia as informações sobre segurança fornecidas com o computador. Para obter informações adicionais sobre as melhores práticas, consulte [www.dell.com/regulatory\\_compliance](http://www.dell.com/regulatory_compliance).



**ADVERTÊNCIA:** O adaptador de CA funciona com tomadas de corrente eléctrica de todo o mundo. No entanto, os conectores de alimentação e as faixas de energia variam de acordo com os países. A utilização de um cabo incompatível ou a ligação incorrecta do cabo à tomada eléctrica pode causar incêndio ou danos no equipamento.

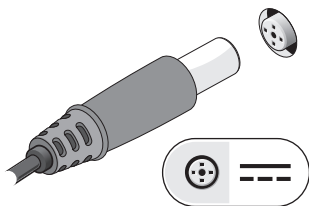


**AVISO:** Ao desligar o cabo do adaptador de CA do computador, segure no conector, não no cabo, e puxe com firmeza mas com cuidado para evitar danificar o cabo. Quando enrolar o cabo do adaptador de CA, certifique-se de seguir o ângulo do conector no adaptador de CA para evitar danificar o cabo.

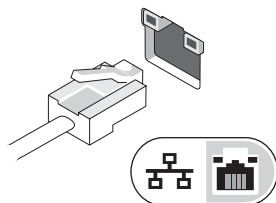


**NOTA:** Alguns dispositivos podem não estar incluídos se não os tiver encomendado.

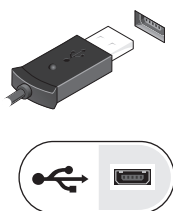
**1** Ligue o adaptador de CA ao respectivo conector no computador e à tomada eléctrica.



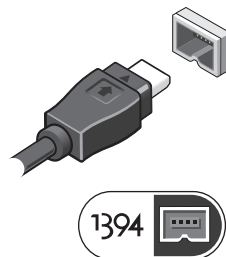
**2** Ligue o cabo de rede (opcional).



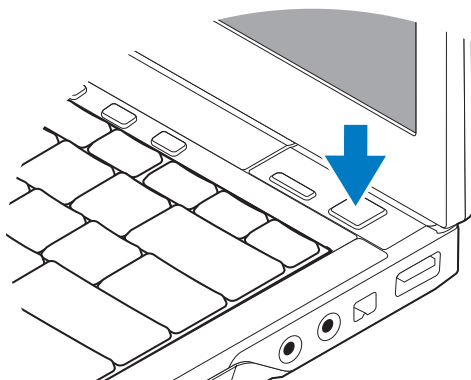
**3** Ligue os dispositivos USB, como um rato ou teclado (opcional).



**4** Ligue os dispositivos IEEE 1394, como um leitor de DVD (opcional).



**5** Abra o ecrã do computador e prima o botão de alimentação para ligar o computador.



**NOTA:** Recomenda-se que ligue e desligue o computador pelo menos uma vez antes de instalar placas ou de ligar o computador a um dispositivo de ancoragem ou outro dispositivo externo, como uma impressora.

## Especificações



**NOTA:** As ofertas podem variar consoante a região. As seguintes especificações, fornecidas com o seu computador, são as consideradas obrigatórias por lei. Para obter mais informações sobre a configuração do computador, clique em **Iniciar** → **Ajuda e suporte** e seleccione a opção para visualizar informações sobre o computador.

---

### Informações do sistema

---

Chipset	Chipset Intel® GS45
---------	---------------------

---

### Processador

---

Processador	Intel Core™ 2 Duo
-------------	-------------------

---

### Vídeo

---

Tipo de vídeo	integrado na placa do sistema, aceleração por hardware
Barramento de dados	vídeo integrado
Controlador de vídeo	Intel Extreme
Memória de vídeo	até 64 MB (partilhada, na memória de sistema inferior a 512 MB) até 256 MB (partilhada, na memória de sistema superior a 512 MB)

---

### Memória

---

Conector do módulo de memória	dois sockets para DIMM DDR3
Capacidade do módulo de memória	512 MB (um DIMM) 1 GB (um DIMM) 2 GB (um ou dois DIMMs) 4 GB (um ou dois DIMMs, apenas para o sistema operativo Microsoft® Windows Vista® de 64 bits) 8 GB (dois DIMMS, apenas para Windows Vista de 64 bits)
Tipo de memória	DIMM DDR3 1066 MHz (se suportado pelas combinações de chipset e/ou processador)
Memória mínima	1 GB
Memória máxima	8 GB (requer Windows Vista de 64 bits)

---

**Bateria**

---

Tipo	3 células (2,6 Ahr) 28 Whr/11,1 VDC
	3 células (2,8 Ahr) 30 Whr/11,1 VDC
	6 células (2,6 Ahr) 56 Whr/11,1 VDC
	6 células (2,8 Ahr) 60 Whr/11,1 VDC
	slice de bateria de 6 células (2,15 Ahr) 48 Whr/11,1 VDC

## Dimensões

## Profundidade

3 células	28,81 mm
6 células	51,13 mm
bateria auxiliar	200,35 mm

## Altura

3 células e 6 células	21,85 mm
bateria auxiliar	9,01 mm a aproximadamente 10,52 mm

## Tensão

3 células, 6 células e slice de bateria	11,1 VDC
--	----------

## Amplitude térmica

Funcionamento	0° a 40 °C
Armazenamento	-10° a 65 °C

Bateria de célula tipo moeda	CR2032
------------------------------	--------

---

**Adaptador de CA**

---

Tipo	65 W e 90 W
Tensão de entrada	100–240 VAC
Corrente de entrada (máxima)	1,50 A
Frequência de entrada	50–60 Hz
Corrente de saída	3,34 A
Tensão de saída classificada	19,50 VDC
Amplitude térmica	
Funcionamento	0° a 35 °C
Armazenamento	-40° a 65 °C

---

**Física**

---

Altura	25,41–29,51 mm
Largura	310 mm
Profundidade	217 mm
Peso	1,5 kg (com bateria de 3 células, airbay e unidade SSD) 1,6 kg (com bateria de 3 células, unidade DVDRW e unidade SSD)

---

**Requisitos ambientais**

---

## Amplitude térmica

Funcionamento	0° a 35 °C
Armazenamento	–40° a 65 °C

## Humidade relativa (máxima)

Funcionamento	10% a 90% (sem condensação)
Armazenamento	5% a 95% (sem condensação)

## Obter mais informações e recursos

---

**Se precisar de:**

Procurar informações sobre melhores práticas de segurança para o computador, consulte Informações sobre a garantia, Termos e Condições (apenas nos E.U.A.), Instruções de segurança, Informações regulamentares, Informações sobre ergonomia e Contrato de licença do utilizador final.

**Consulte:**

Os documentos referentes a segurança e regulamentação fornecidos com o computador e a página principal de Conformidade Regulamentar, em [www.dell.com/regulatory\\_compliance](http://www.dell.com/regulatory_compliance).

---

**As informações contidas neste documento estão sujeitas a alterações sem aviso prévio.**

**© 2009 Dell Inc. Todos os direitos reservados. Impresso na Irlanda.**

É estritamente proibida qualquer reprodução destes materiais sem autorização por escrito da Dell Inc.

Marcas comerciais neste texto: *Dell*, o logótipo *DELL*, e *Dell Latitude* são marcas comerciais da Dell Inc.; *Intel* é uma marca registada e *Core* é uma marca comercial da Intel Corporation nos EUA e noutros países; Microsoft, Windows e Windows Vista são marcas comerciais ou marcas registadas da Microsoft Corporation nos Estados Unidos da América e/ou noutros países.

Neste documento podem ser mencionadas outras marcas comerciais e marcas que se referem às entidades que reinvoam as marcas ou os nomes dos seus produtos. A Dell Inc. declara que não tem interesse de propriedade sobre marcas e nomes de terceiros.